

BRITA PURITY C 25/50/150/300/500

Instalace filtru

1. změřte karbonátovou tvrdost vody pomocí BRITA - testeru
2. dle tabulky nastavte na hlavě filtru odpovídající hodnotu obtoku
3. připojte filtr ke zdroji vody a koncovému zařízení. Směr toku vody do a z filtru je na hlavě filtru naznačen šipkami
4. otevřete přívod vody
5. odvzdušněte filtr tlačítkem integrovaným v hlavě filtru; pevně je stiskněte na dobu cca 5-ti vteřin, dokud plynule nepoteče voda

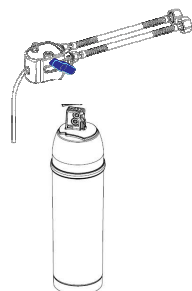
Filtr je nyní v provozuschopném stavu.



Výměna filtrační patrony

1. uvolněte zámek filtru otočením uzávěru až do krajní polohy
2. odvzdušňovacím tlačítkem uvolněte přetlak ve filtru
3. vyměňte filtrační patronu
4. uzamkněte zámek filtru až do krajní polohy (slyšitelné zacvaknutí)
5. odvzdušněte filtr tlačítkem integrovaným v hlavě filtru; pevně je stiskněte na dobu cca 5-ti vteřin, dokud plynule nepoteče voda

Filtr je nyní v provozuschopném stavu.



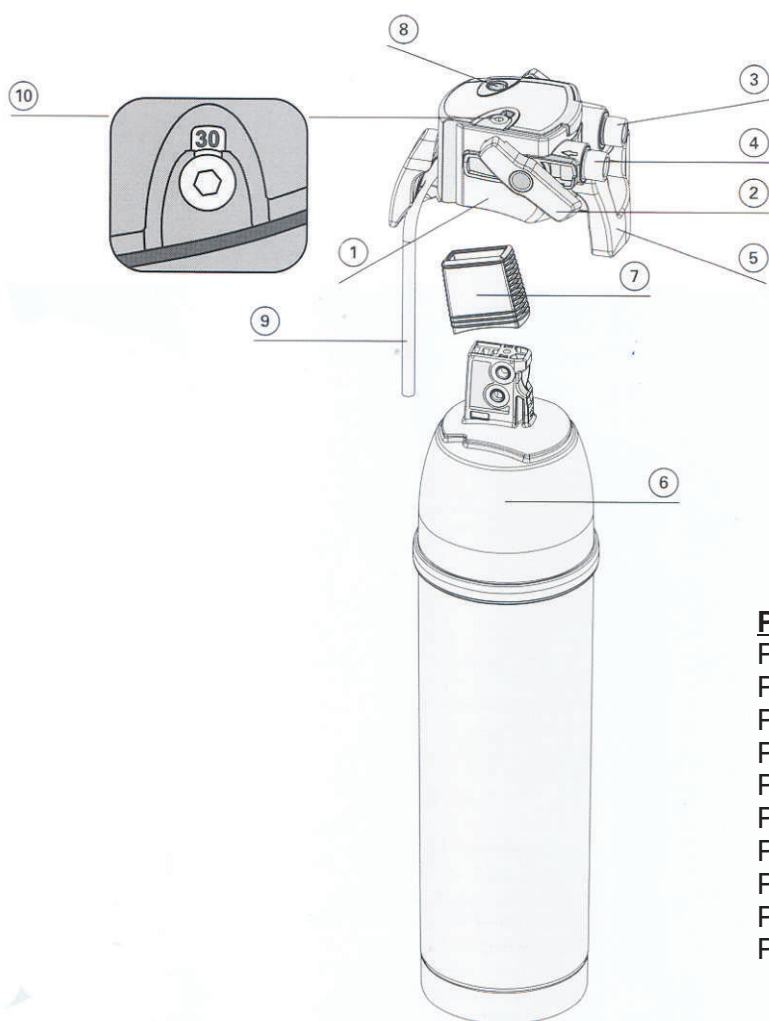
POPIS SYSTÉMU FILTRŮ PURITY C

Hlavice filtru
s nastavitelným obtokem 0 - 70%



Kávovary, nápojové automaty,
konvektomaty, pece, případně i myčky

Snadná výměna
patrony ve 3 krocích ...



Popis:

- Pozice 1 : hlava filtru
- Pozice 2 : zámek rukojeti
- Pozice 3 : výstup vody „Out“
- Pozice 4 : vstup vody „In“
- Pozice 5 : nástěnný držák
- Pozice 6 : kartuš-filtr
- Pozice 7 : krytka
- Pozice 8 : proplach
- Pozice 9 : proplachovací hadice
- Pozice 10 : nastavení obtoku 0-70 %

Tabulky obtoků a kapacit

PURITY Quell ST



Kávovary, nápojové automaty

Uhlíčitavná tvrdost vody v °dH	Doporučené nastavení obtoku	Kapacity filtrů v litrech		
		PURITY 450	PURITY 600	PURITY 1200
4	50%	8.250	14.100	25.800
5	50%	8.250	14.100	25.800
6	40%	7.028	12.011	21.978
7	40%	6.024	10.295	18.838
8	40%	5.271	9.008	16.483
9	40%	4.685	8.007	14.652
10	40%	4.217	7.207	13.187
11	30%	3.357	5.738	10.499
12	30%	3.077	5.260	9.624
13	30%	2.841	4.855	8.884
14	30%	2.638	4.508	8.249
15	30%	2.462	4.208	7.699
16	30%	2.308	3.945	7.218
17	30%	2.172	3.713	6.793
18	30%	2.052	3.506	6.416
19	30%	1.944	3.322	6.078
20	20%	1.650	2.820	5.160
21	20%	1.571	2.686	4.914
22	20%	1.500	2.564	4.691
23	20%	1.435	2.452	4.487
24	20%	1.375	2.350	4.300
25	20%	1.320	2.256	4.128
28	20%	1.179	2.014	3.686
31	20%	1.065	1.819	3.329
35	20%	943	1.611	2.949

Konvektomaty a pece

Uhlíčitavná tvrdost vody v °dH	Doporučené nastavení obtoku	Kapacity filtrů v litrech		
		PURITY 450	PURITY 600	PURITY 1200
4	10%	4.991	8.530	15.607
5	10%	4.991	8.530	15.607
6	10%	4.991	8.530	15.607
7	10%	4.278	7.311	13.378
8	10%	3.743	6.397	11.706
9	10%	3.327	5.686	10.405
10	10%	2.994	5.118	9.364
11	10%	2.722	4.653	8.513
12	10%	2.495	4.265	7.804
13	10%	2.303	3.937	7.203
14	10%	2.139	3.656	6.689
15	10%	1.996	3.412	6.243
16	10%	1.872	3.199	5.853
17	10%	1.761	3.010	5.508
18	10%	1.664	2.843	5.202
19	10%	1.576	2.694	4.929
20	10%	1.497	2.559	4.682
21	10%	1.426	2.437	4.459
22	10%	1.361	2.326	4.257
23	10%	1.302	2.225	4.071
24	10%	1.248	2.132	3.902
25	10%	1.198	2.047	3.746
28	10%	1.069	1.828	3.344
31	10%	966	1.651	3.021
35	10%	856	1.462	2.676



PURITY C1000 AC



Nápojové automaty, výdejníky vody a kávovary v oblastech s měkkou vodou

Kapacita filtru v litrech

10.000 litrů

PURITY C Quell ST



Kávovary, nápojové automaty

Uhlíčitavná tvrdost vody v °dH	Doporučené nastavení obtoku	Kapacity filtrů v litrech			
		PURITY C50	PURITY C150	PURITY C300	PURITY C500
4	70%	1.900	4.766	7.917	13.458
5	70%	1.900	4.766	7.917	13.458
6	70%	1.900	4.766	7.917	13.458
7	60%	1.821	4.569	7.589	12.902
8	50%	1.425	3.574	5.938	10.094
9	50%	1.267	3.177	5.278	8.972
10	40%	960	2.408	4.000	6.800
11	40%	873	2.189	3.636	6.182
12	30%	693	1.738	2.887	4.908
13	30%	640	1.604	2.665	4.530
14	30%	594	1.490	2.474	4.207
15	30%	554	1.390	2.310	3.926
16	30%	520	1.303	2.165	3.681
17	30%	489	1.227	2.038	3.464
18	30%	462	1.159	1.925	3.272
19	20%	387	970	1.612	2.740
20	20%	368	922	1.531	2.603
21	20%	350	878	1.458	2.479
22	20%	334	838	1.392	2.366
23	20%	320	802	1.332	2.264
24	20%	306	768	1.276	2.169
25	20%	294	737	1.225	2.083
26	20%	283	709	1.178	2.002
27	20%	272	683	1.134	1.928
28	20%	263	658	1.094	1.859
29	20%	253	636	1.056	1.795
30	20%	245	615	1.021	1.735
31	20%	237	595	988	1.679
32	20%	230	576	957	1.627
33	20%	223	559	928	1.578
34	20%	216	542	901	1.531
35	20%	210	527	875	1.488

Hlavice filtru s nastavitelným obtokem 0–70 %

Konvektomaty a pece

Uhlíčitavná tvrdost vody v °dH	Doporučené nastavení obtoku	Kapacity filtrů v litrech			
		PURITY C50	PURITY C150	PURITY C300	PURITY C500
4	10%	1.100	2.759	4.583	7.792
5	10%	1.100	2.759	4.583	7.792
6	10%	1.100	2.759	4.583	7.792
7	10%	943	2.365	3.929	6.679
8	10%	825	2.069	3.438	5.844
9	10%	733	1.839	3.056	5.194
10	10%	660	1.656	2.750	4.675
11	10%	600	1.505	2.500	4.250
12	10%	550	1.380	2.292	3.896
13	10%	508	1.273	2.115	3.596
14	10%	471	1.183	1.964	3.339
15	10%	440	1.104	1.833	3.117
16	10%	413	1.035	1.719	2.922
17	10%	388	974	1.618	2.750
18	10%	367	920	1.528	2.597
19	10%	347	871	1.447	2.461
20	10%	330	828	1.375	2.338
21	10%	314	788	1.310	2.226
22	10%	300	753	1.250	2.125
23	10%	287	720	1.196	2.033
24	10%	275	690	1.146	1.948
25	10%	264	662	1.100	1.870
26	10%	254	637	1.058	1.798
27	10%	244	613	1.019	1.731
28	10%	236	591	982	1.670
29	10%	228	571	948	1.612
30	10%	220	552	917	1.558
31	10%	213	534	887	1.508
32	10%	206	517	859	1.461
33	10%	200	502	833	1.417
34	10%	194	487	809	1.375
35	10%	189	473	786	1.336

Hlavice filtru s konstantním obtokem 0 %

Uhlíčitavná tvrdost vody v °dH	Kapacity filtrů v litrech			
	PURITY C50	PURITY C150	PURITY C300	PURITY C500
4	1.000	2.508	4.167	7.083
5	1.000	2.508	4.167	7.083
6	1.000	2.508	4.167	7.083
7	857	2.150	3.571	6.071
8	750	1.881	3.125	5.313
9	667	1.672	2.778	4.722
10	600	1.505	2.500	4.250
11	545	1.368	2.273	3.864
12	500	1.254	2.083	3.542
13	462	1.158	1.923	3.269
14	429	1.075	1.786	3.036
15	400	1.003	1.667	2.833
16	375	941	1.563	2.656
17	353	885	1.471	2.500
18	333	836	1.389	2.361
19	316	792	1.316	2.237
20	300	753	1.250	2.125
21	286	717	1.190	2.024
22	273	684	1.136	1.932
23	261	654	1.087	1.848
24	250	627	1.042	1.771
25	240	602	1.000	1.700
26	231	579	962	1.635
27	222	557	926	1.574
28	214	538	893	1.518
29	207	519	862	1.466
30	200	502	833	1.417
31	194	485	806	1.371
32	188	470	781	1.328
33	182	456	758	1.288
34	176	443	735	1.250
35	171	430	714	1.214

Hlavice filtru s konstantním obtokem 30 %

Uhlíčitavná tvrdost vody v °dH	Kapacity filtrů v litrech			
	PURITY C50	PURITY C150	PURITY C300	PURITY C500
4	1.386	3.476	5.774	9.815
5	1.386	3.476	5.774	9.815
6	1.386	3.476	5.774	9.815
7	1.188	2.979	4.949	8.413
8	1.039	2.607	4.330	7.362
9	924	2.317	3.849	6.544
10	831	2.086	3.464	5.889
11	756	1.896	3.149	5.354
12	693	1.738	2.887	4.908
13	640	1.604	2.665	4.530
14	594	1.490	2.474	4.207
15	554	1.390	2.310	3.926
16	520	1.303	2.165	3.681
17	489	1.227	2.038	3.464
18	462	1.159	1.925	3.272
19	438	1.098	1.823	3.100
20	416	1.043	1.732	2.945
21	396	993	1.650	2.804
22	378	948	1.575	2.677
23	361	907	1.506	2.561
24	346	869	1.443	2.454
25	333	834	1.386	2.356
26	320	802	1.332	2.265
27	308	772	1.283	2.181
28	297	745	1.237	2.103
29	287	719	1.195	2.031
30	277	695	1.155	1.963
31	268	673	1.118	1.900
32	260	652	1.083	1.840
33	252	632	1.050	1.785
34	245	613	1.019	1.732
35	238	596	990	1.683

Upozornění: Uvedené kapacity jsou výsledkem testů a výpočtů při běžném provozu a stavu zařízení. Vnější faktory (např. proměnlivá kvalita upravované vody a/nebo typ zařízení) mohou způsobit odchylky od uvedených hodnot kapacit.